

BMS12/200 ENGLISH

1. Mount the BMS preferably on a vertical surface, for optimal cooling.
2. Determine the rating of fuse AB (see figure and table 1).
The fuse on input AB doubles as a shunt. The BMS will limit the input current according to the rating of this fuse. For fuse ratings and corresponding current limit please see table 1.
Choosing the right fuse will prevent overheating of the alternator and/or DC cabling.
3. Determine the rating of fuse LB (see figure).
This fuse should be rated in accordance with the expected load current and the cross section of the cabling to the load.
4. Disconnect the cabling from the plus pole of the starter battery.
5. Pull off the REMOTE on/off connector to prevent unwanted switching of the BMS.
6. Install and connect all electrical cabling and fuses AB, LB, but leave the plus poles of the Li-ion batteries and starter battery disconnected.
7. Daisy-chain the battery control cables between the Li-ion batteries and connect to the BMS.
8. Connect the plus cabling to the Li-ion batteries and the starter battery.
9. Reinsert the REMOTE on/off connector on the BMS.

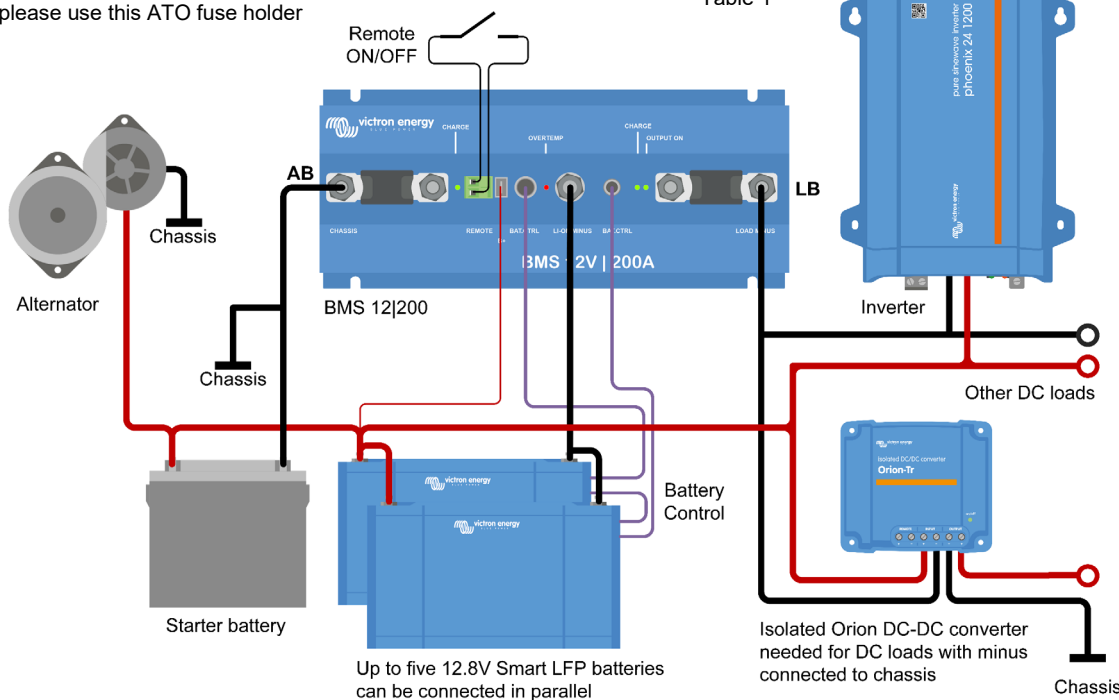
The BMS is now ready for use.

Notes:

- a) A battery charger can be connected to input AB instead of the alternator.
- b) The Li-ion batteries can be charged as well as discharged through input/output LB.
- c) When a load with a large electrolytic capacitor bank (such as an inverter or inverter/charger rated at 1200VA or more) is connected to LB, the BMS will limit its average output current during start-up to approximately 80A. Therefore the capacity to simultaneously start-up other DC loads is limited to 80A. Once the capacitor bank is fully charged, the current limit increases to 400A.



If the required charge current (input AB) is less than 40 A, please use this ATO fuse holder



BMS 12/200 specification	
Maximum number of 12,8V batteries	10
Maximum charge current, Power Port AB	80A @ 40°C
Maximum charge current, Power Port LB	200A @ 40°C
Maximum continuous discharge current, LB	200A @ 40°C
Peak discharge current, LB (short circuit proof)	400A
Approximate cut-off voltage	11V
GENERAL	
No load current when operating	10mA
Current consumption when switched off	5mA
Current consumption after battery discharge cut-off due to low cell voltage	3mA
Operating temperature range	-40 to +60°C
Humidity, maximum	100%
Humidity, average	95%
Protection, electronics	IP65
DC connection AB, LB and battery minus	M8
DC connection battery plus	Faston female 6.3 mm
LED's	
Battery being charged through Power Port AB	green
Battery being charged through Power Port LB	green
Power port LB active	green
Over temperature	red
ENCLOSURE	
Weight (kg)	1.8
Dimensions (hwxwd in mm)	65 x 120 x 260
STANDARDS	
Emission	EN 50081-1
Immunity	EN 50082-1
Automotive Directive	2004/104/EC

Fuse AB	Max. charge current
100 A	90 A
80 A	70 A
60 A	40 A
2 x 30 A	35 A
2 x 20 A	25 A
2 x 15 A	20 A
2 x 10 A	18 A
2 x 7.5 A	12 A

Table 1

BMS12/200 NEDERLANDS

1. Monteer het BMS bij voorkeur op een verticaal oppervlak voor optimale koeling.
2. Bepaal het stroombereik van zekering AB (zie afbeelding en tabel 1).
Deze zekering bij ingang AB fungeert tevens als shunt. Het BMS beperkt de ingangsstroom overeenkomstig met het stroombereik van deze zekering. Zie tabel 1 voor stroombereiken van zekeringen en de bijbehorende stroomlimiet.
Met de keuze voor de juiste zekering wordt oververhitting van de dynamo en/of DC-bekabeling voorkomen.
3. Het stroombereik van zekering LB bepalen (zie afbeelding).
Deze zekering moet een stroombereik hebben dat overeenstemt met de verwachte laadstroom en de diameter van de bekabeling naar de belasting.
4. Ontkoppel de bekabeling van de pluspool van de startaccu.
5. Verwijder de aansluiting van aan/uit OP AFSTAND om ongewenst schakelen van het BMS te voorkomen.
6. Installeer en verbind alle elektrische bekabeling en de zekeringen AB en LB, maar laat de pluspolen van de Li-ion accu's en startaccu ontkoppeld.
7. Schakel de accubesturingskabels in een keten tussen de Li-ion accu's en sluit ze aan op het BMS.
8. Sluit de plusbekabeling aan op de Li-ion accu's en de startaccu.
9. Plaats de aansluiting van aan/uit OP AFSTAND weer in het BMS.

Het BMS is nu klaar voor gebruik.

Opmerkingen:

- a) Een acculader kan worden aangesloten op ingang AB in plaats van op de dynamo.
- b) De Li-ion accu's kunnen zowel geladen als ontladen worden via ingang/uitgang LB.
- c) Wanneer een belasting met een grote bank elektrolytische condensatoren (zoals een omvormer of omvormer/lader met een stroombereik van 1200 VA of groter) op LB wordt aangesloten, zal het BMS de gemiddelde uitgangsstroom tijdens het opstarten tot ongeveer 80 A beperken. Hierdoor is de capaciteit om andere DC-belastingen tegelijk op te starten beperkt tot 80 A. Wanneer de condensatorbank volledig geladen is, is de stroomlimiet toegenomen tot 400 A.

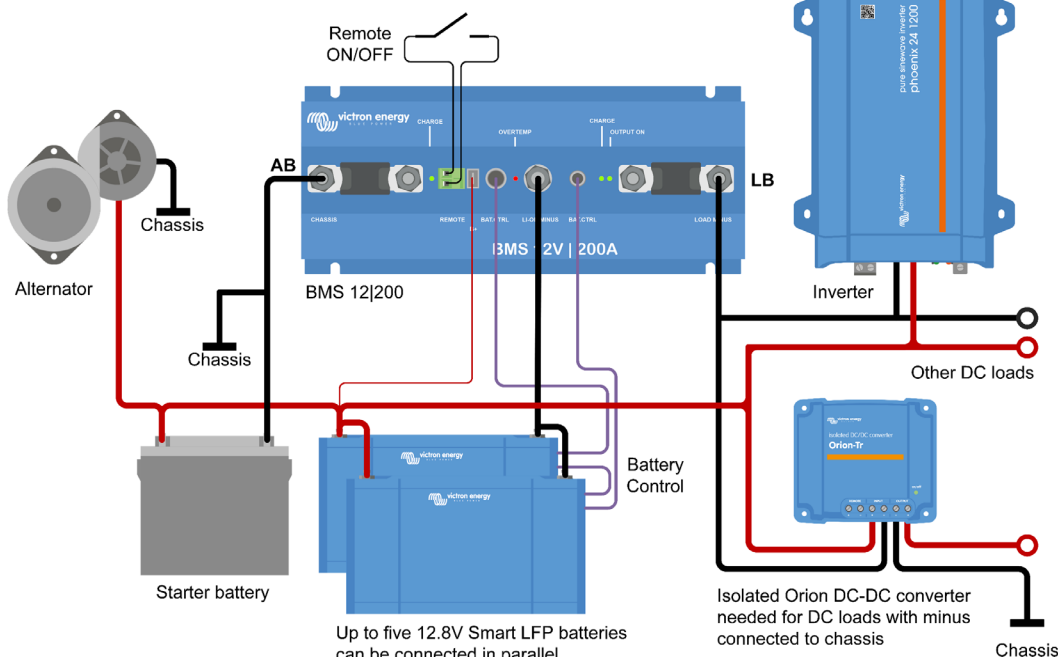


Als de vereiste laadstroom (ingang AB) minder dan 40 A is, moet u deze ATO-zekeringhouder gebruiken.

Specificaties BMS 12/200	
Maximumaantal 12,8 V accu's	10
Maximum laadstroom, Power Port AB	80 A bij 40 °C
Maximum laadstroom, Power Port LB	200 A bij 40 °C
Maximum continue ontlaadstroom, LB	200 A bij 40 °C
Piekontlading/-stroom, LB (beveiligd tegen kortsluiting)	400 A
Afslagspanning bij benadering	11 V
ALGEMEEN	
Nullaststroom	10 mA
Stroomverbruik wanneer uitgeschakeld	5 mA
Stroomverbruik nadat ontlading accu is gestopt als gevolg van lage cel spanning	3 mA
Bedrijfstemperatuurbereik	-40 tot +60 °C
Vochtigheidsgraad, maximum	100 %
Vochtigheidsgraad, gemiddeld	95 %
Beschermingsgraad van de electronica	IP 65
DC-aansluiting AB, LB en minpool accu	M8
DC-aansluiting pluspool accu	Vrouwelijke faston 6,3 mm
LED's	
Accu wordt geladen via Power Port AB	groen
Accu wordt geladen via Power Port LB	groen
Power port LB actief	groen
Temperatuur te hoog	rood
BEHUIZING	
Gewicht (kg)	1,8
Afmetingen (hxbxd in mm)	65 x 120 x 260
NORMEN	
Emissie	EN 50081-1
Immunititeit	EN 50082-1
Voertuigrichtlijn	2004/104/EG

Zekering AB	Max. laadstroom
100 A	90 A
80 A	70 A
60 A	40 A
2 x 30 A	35 A
2 x 20 A	25 A
2 x 15 A	20 A
2 x 10 A	18 A
2 x 7,5 A	12 A

Tabel 1



BMS12/200 FRANÇAIS

1. Installez le BMS de préférence sur une surface verticale afin d'obtenir un refroidissement optimal
2. Déterminez la puissance nominale du fusible AB (voir l'illustration et le tableau 1).
Le fusible sur l'entrée AB agit comme un shunt. Le BMS limitera le courant d'entrée en fonction de la puissance nominale de ce fusible. Pour les puissances du fusible et la limite de courant correspondant, veuillez consulter le tableau 1.
Le fait de choisir correctement le fusible évitera la surchauffe de l'alternateur et/ou du câblage CC.
3. Déterminez la puissance nominale du fusible LB (voir l'illustration).
La valeur du fusible doit être calculée en fonction de la charge de courant attendue et de la section efficace du câblage vers la charge.
4. Déconnectez le câblage du pôle positif de la batterie de démarrage.
5. Retirez le connecteur on/off À DISTANCE afin d'éviter un allumage non désiré du BMS.
6. Installez et connectez tout le câblage électrique et les fusibles AB et LB, mais laissez déconnectés les pôles positifs des batteries au lithium-ion et de la batterie de démarrage.
7. Reliez en série les câbles de contrôle de la batterie entre les batteries au lithium-ion et connectez au BMS.
8. Connectez le câblage positif des batteries au lithium-ion et de la batterie de démarrage.
9. Réinsérez le connecteur on/off À DISTANCE sur le BMS.

Le BMS est maintenant prêt à l'emploi.

Remarque :

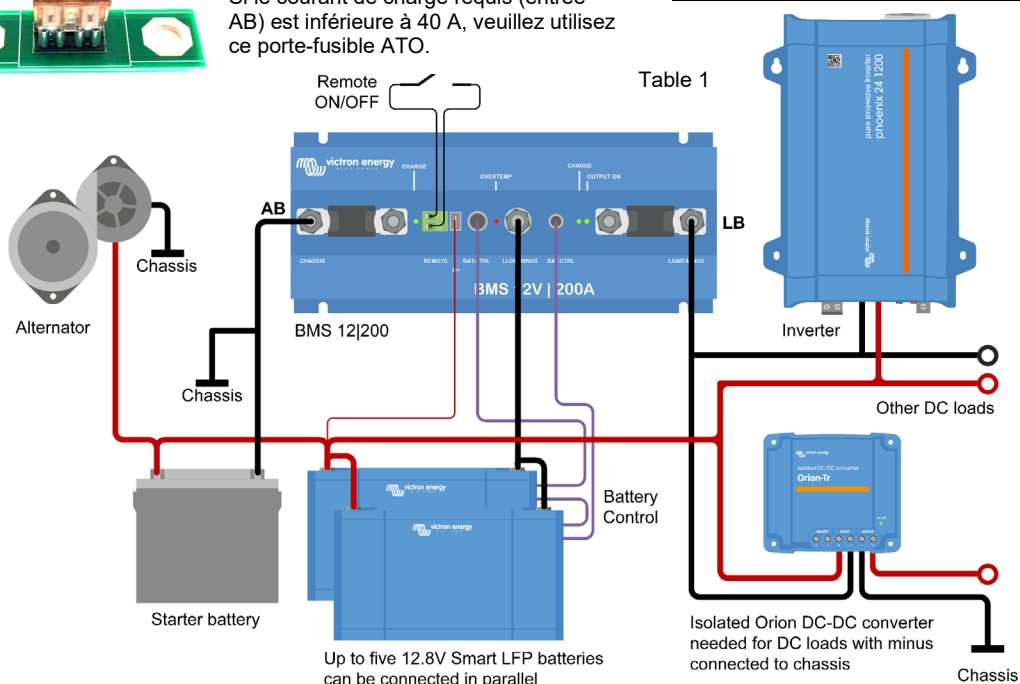
- a) Un chargeur de batterie peut être connecté à l'entrée AB au lieu de l'alternateur.
- b) Les batteries au lithium-ion peuvent être chargées et déchargées à travers le fusible LB d'entrée/sortie.
- c) Quand une charge avec un grand banc de condensateurs électrolytiques (comme un convertisseur ou un convertisseur/chargeur ayant une puissance de 1200 VA ou plus) est connectée au fusible LB, le BMS limitera son courant de sortie moyen pendant le démarrage à environ 80 A. Par conséquent, la capacité de démarrer simultanément d'autres charges CC sera limitée à 80 A. Une fois que le banc de condensateurs est entièrement chargé, la limite de courant s'élève à 400 A



Si le courant de charge requis (entrée AB) est inférieure à 40 A, veuillez utiliser ce porte-fusible ATO.

Spécification BMS 12/200	
Nombre maximal de batteries de 12,8 V	10
Courant de charge maximal, Power Port AB	80 A @ 40 °C
Courant de charge maximal, Power Port LB	200 A @ 40 °C
Courant de décharge continu maximal, LB	200 A @ 40 °C
Courant de décharge de crête, LB (contre les courts-circuits)	400 A
Tension de coupure approximative	11 V
GÉNÉRAL	
Pas de courant de charge en cas de fonctionnement	10 mA
Consommation de courant si éteinte	5 mA
Consommation de courant après une coupure de la décharge de batterie due à une faible tension de cellule	3 mA
Plage de température d'exploitation	-40 to +60 °C
Humidité, maximum	100 %
Humidité, moyenne	95 %
Protection, électroniques	IP65
Connexion CC AB, pôle négatif de batterie et LB	M8
Pôle positif de batterie de connexion CC	Femelle Faston 6.3 mm
LED	
Batterie chargée à travers Power Port AB	vert
Batterie chargée à travers Power Port LB	vert
Power port LB actif	vert
Surchauffe	rouge
BOÎTIER	
Poids (kg)	1.8
Dimensions (H x L x P en mm)	65 x 120 x 260
NORMES	
Émission	EN 50081-1
Immunité	EN 50082-1
Directive sur l'automobile	2004/104/EC

Fusible AB	Courant de charge maximum
100 A	90 A
80 A	70 A
60 A	40 A
2 x 30 A	35 A
2 x 20 A	25 A
2 x 15 A	20 A
2 x 10 A	18 A
2 x 7.5 A	12 A



BMS12/200 ESPAÑOL

1. Montar el BMS preferentemente sobre una superficie vertical para una refrigeración óptima
2. Determine la capacidad nominal del fusible AB (ver figura y tabla 1).
El fusible de la entrada AB actúa como un shunt. El BMS limitará la entrada de corriente según la capacidad nominal de este fusible. Para obtener más información sobre las potencias nominales de los fusibles y sus límites correspondientes, consultar la tabla 1.
La elección del fusible correcto evitará el sobrecalentamiento del alternador y/o del cableado CC.
3. Determine la potencia nominal del fusible LB (ver figura).
La capacidad de este fusible deberá determinarse según la carga de corriente prevista y la sección del cableado que conecta la carga.
4. Desconecte el cable del terminal positivo de la batería de arranque.
5. Retire el conector on/off REMOTO para evitar conmutaciones indeseadas del BMS.
6. Instale y conecte todos los cables eléctricos y fusibles AB, LB, pero deje desconectados los terminales positivos de las baterías Li-Ion y de las baterías de arranque.
7. Conecte en serie los cables de control de la batería de las baterías Li-Ion y conéctelos al BMS.
8. Conecte los cables positivos a las baterías Li-Ion y a la batería de arranque.
9. Vuelva a insertar el conector on/off REMOTO en el BMS.

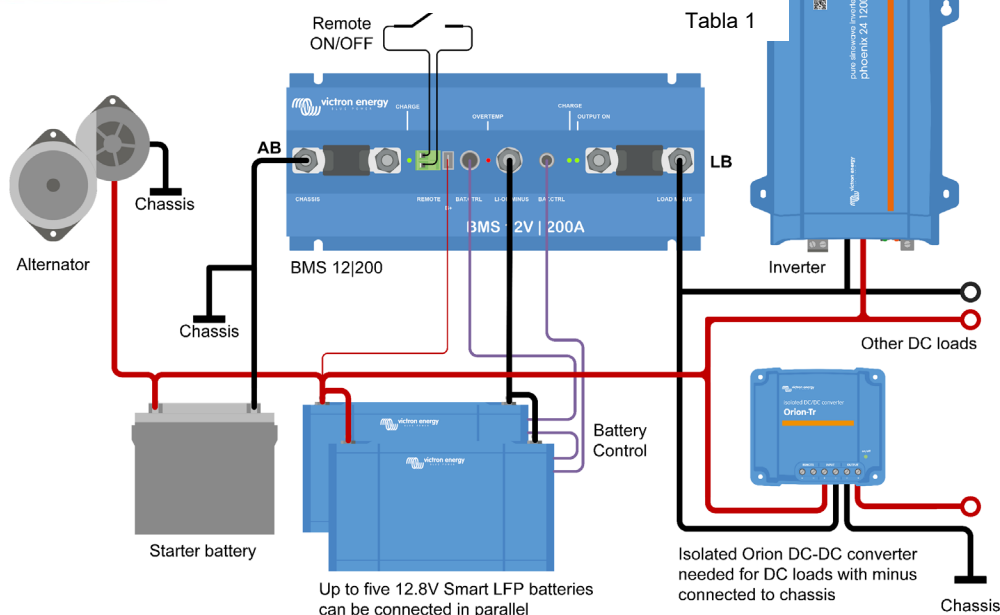
El BMS ya está listo para usar.

Notas:

- a) A la entrada AB, en vez del alternador se puede conectar un cargador de baterías.
- b) Las baterías Li-Ion pueden cargarse, y también descargarse, a través de la entrada/salida LB.
- c) Cuando una carga con una gran bancada de condensadores electrolíticos (como puede ser un inversor o un inversor/cargador de 1.200VA o más) se conecta al LB, el BMS limitará su salida de corriente media durante el arranque a unos 80 A. Por lo tanto, la capacidad de arrancar simultáneamente otras cargas CC se verá limitada a 80A. Una vez la bancada de condensadores esté completamente cargada, el límite de corriente se incrementará a 400A.



Si la corriente de carga requerida (entrada AB) es inferior a 40 A, utilice este portafusibles ATO.



Especificaciones del BMS 12/200

Cantidad máx. de baterías de 12,8 V	10
Corriente de carga máx., Power Port AB	80 A @ 40 °C
Corriente de carga máx., Power Port LB	200 A @ 40 °C
Corriente de descarga continua máxima, LB	200 A @ 40° C
Corriente de descarga pico, LB (a prueba de cortocircuitos)	400 A
Tensión de corte aproximada	11 V
GENERAL	
Sin corriente de carga en funcionamiento	10 mA
Consumo de corriente estando apagada	5 mA
Consumo de corriente tras el corte de descarga de la batería por baja tensión en las celdas	3 mA
Temperatura de trabajo	-40 to +60 °C
Humedad, máxima	100 %
Humedad, media	95 %
Protección, dispositivos electrónicos	IP65
Conexión CC a AB, LB y negativo de la batería	M8
Conexión CC al positivo de la batería	Conexión de lengüeta hembra 6,3 mm
LED	
Batería en carga mediante Power Port AB	verde
Batería en carga mediante Power Port LB	verde
Power Port LB activo	verde
Exceso de temperatura	rojo
CARCASA	
Peso (kg)	1,8
Dimensiones (al x an x p en mm.)	65 x 120 x 260
NORMATIVAS	
Emisión	EN 50081-1
Inmunidad	EN 50082-1
Directiva de automoción	2004/104/EC

Fusible AB	Corriente max. de carga
100 A	90 A
80 A	70 A
60 A	40 A
2 x 30 A	35 A
2 x 20 A	25 A
2 x 15 A	20 A
2 x 10 A	18 A
2 x 7.5 A	12 A

Tabla 1

BMS12/200 DEUTSCH

1. Montieren Sie den BMS für eine optimale Kühlung am Besten an einer vertikalen Oberfläche.
2. Bestimmen Sie den Nennwert der AB-Sicherung (siehe Abbildung und Tabelle 1).
Die Sicherung am Eingang AB verdoppelt sich als Shunt. Der BMS wird den Eingangsstrom entsprechend dem Nennwert dieser Sicherung begrenzen. Die Nennwerte der Sicherungen und die entsprechenden Strombegrenzungen entnehmen Sie bitte der Tabelle 1.
Die Wahl der richtigen Sicherung verhindert ein Überhitzen des Wechselstromgenerators und/oder der DC-Verkabelung.
3. Bestimmen Sie den Nennwert der LB-Sicherung (siehe Abbildung). Der Nennwert dieser Sicherung ist in Einklang mit der zu erwartenden Strombelastung und dem Durchschnitt der Verkabelung zur Last zu wählen.
4. Trennen Sie die Verkabelung vom Plus-Pol der Starter-Batterie.
5. Trennen Sie den Stecker für den FERNGESTEUERTEN Ein-/Aus-Schalter, um ein versehentliches Einschalten des BMS zu verhindern.
6. Installieren und verbinden Sie sämtliche elektrischen Verkabelungen und die AB- und LB- Sicherungen. Schließen Sie jedoch die Plus-Pole der Lithium-Ionen-Batterien und der Starter-Batterie noch nicht an.
7. Verketteten Sie die Batteriesteuerungskabel zwischen den Lithium-Ionen-Batterien und schließen Sie den BMS an.
8. Verbinden Sie die Plus-Verkabelung mit den Lithium-Ionen-Batterien und der Starter-Batterie.
9. Verbinden Sie den Stecker für den FERNGESTEUERTEN Ein-/Aus-Schalter wieder mit dem BMS.

Der BMS ist nun einsatzbereit.

Beachte:

- a) Anstatt des Wechselstromgenerators lässt sich auch ein Batterie-Ladegerät an Eingang AB anschließen.
- b) Die Lithium-Ionen-Batterien lassen sich über den LB-
- c) Eingang/Ausgang laden und entladen.
- d) Wenn eine Last mit einer großen Elektrolytkondensatorbank (wie z. B. ein Wechselrichter oder Wechselrichter/Ladegerät mit einem Nennwert von 1200 VA oder mehr) an LB angeschlossen ist, begrenzt der BMS seine durchschnittliche Ausgangsleistung während des Einschaltens auf ungefähr 80 A. Aus diesem Grund wird die Kapazität zum Einschalten anderer DC-Lasten auf 80 A begrenzt. Nachdem die Kondensatorbank voll aufgeladen ist, steigt die Strombegrenzung auf 400 A an.



Wenn der erforderliche Ladestrom (Eingang AB) geringer als 40 A ist, verwenden Sie bitte diese ATO Sicherungsfassung.

Technische Daten des BMS 12/200	
Maximale Anzahl an 12,8 V Batterien	10
Maximaler Ladestrom, Power Port AB	80 A bei 40°C
Maximaler Ladestrom, Power Port LB	200 A bei 40°C
Maximum unterbrechungsfreier Entladestrom, LB	200 A bei 40°C
Spitze Entladestrom, LB (kurzschlussfest)	400 A
Ungefähre Sperrspannung	11 V
ALLGEMEINES	
Kein Laststrom während des Betriebes	10 mA
Stromverbrauch, wenn ausgeschaltet	5 mA
Stromverbrauch nach Sperren der Batterieentladung aufgrund niedriger Zellenspannung	3 mA
Betriebstemperaturbereich	-40 bis +60 °C
Feuchte, Maximum	100 %
Feuchte; Durchschnitt	95 %
Schutz, Elektronik	IP65
DC-Anschluss AB, LB und Batterie-Minus	M,
DC-Anschluss Batterie-Plus	Flachsteckungse 6.3 mm
LEDs	
Batterie wird über Power Port AB geladen	grün
Batterie wird über Power Port LB geladen	grün
Power Port LB aktiv	grün
Überhitzung	rot
GEHÄUSE	
Gewicht (kg)	1,8
Abmessungen (HxBxT in mm)	65 x 120 x 260
NORMEN	
Emission	EN 50081-1
Störfestigkeit	EN 50082-1
Automobil-Richtlinie	2004/104/EG

AB-Sicherung	Max. Ladestrom
100 A	90 A
80 A	70 A
60 A	40 A
2 x 30 A	35 A
2 x 20 A	25 A
2 x 15 A	20 A
2 x 10 A	18 A
2 x 7.5 A	12 A

Tabelle 1

